



*"Vivere nella dimensione ESA" significa, per noi, entrare a far parte di un insieme di innovazione, sviluppo, ricerca, tecnologia, progresso.*

Questa dimensione è:

- energia che attraversa le menti ed i cuori delle persone,
- sinergia tra due variabili: ragione e follia,
- aspettativa nelle persone per una nuova prospettiva,
- connessione tra passato e futuro, tra realtà e sogno.

"Your time is limited, so don't waste it living someone else's life...  
Stay hungry. Stay Foolish"

S. Jobs

### Chi siamo

La struttura di Esa Research srl si avvale di un team di persone, comprensivo di ingegneri, sviluppatori software, programmatori PLC, disegnatori CAD e personale altamente specializzato in altri settori scientifici, che vanta una pluriennale esperienza nella progettazione, ingegnerizzazione, prototipazione e produzione di sistemi di: automazione industriale, mecatronica, domotica, impianti speciali e building automation.

### POSSIAMO SODDISFARE TUTTE LE VOSTRE ESIGENZE!

Inoltre Esa Research srl è specializzata nella progettazione di impianti, apparecchiature e macchinari per l'essiccazione, disidratazione, cottura ed evaporazione tramite sorgenti e radiazioni luminose, nel trattamento di materiali compositi e di fanghi industriali, gestione dei rifiuti, informatica ed elettronica, informatizzazione aziendale, infrastrutture ed architetture di reti di telecomunicazioni.



## Vision Mission & Values

Nella vita bisogna sognare in grande, **senza prendere scorciatoie**.

Per noi di Esa Research srl l'innovazione è condizione **necessaria ma non sufficiente** per avere successo nel lungo periodo, bisogna affiancarla ad un elevato standard etico.

Quello in cui crediamo è il rispetto per gli individui, il valore di relazioni a lungo termine e la preoccupazione per l'ambiente.

### Vision

"Semplificare ogni aspetto della vita attraverso sistemi innovativi"

### Mission

"Accettare le sfide del mercato e le esigenze dei nostri clienti, fornendo loro soluzioni e servizi eccellenti al fine di creare sempre il massimo valore"

### Values

I nostri valori fondamentali sono profondamente radicati in ogni aspetto della nostra attività. Rappresentano l'impegno verso il cliente. Questi valori ci permettono di fornire servizi efficienti e di realizzare la nostra visione di

*"semplificare ogni aspetto della vita attraverso sistemi innovativi"*

attraverso i 6 punti che contraddistinguono il nostro concetto di etica aziendale:

**Cura dei Clienti**

**Abnegazione**

**Miglioramento continuo**

**Correttezza**

**Innovazione**

**Collaborazione**

## Quali servizi offriamo

Spendiamo energie e risorse per la progettazione di nuovi prodotti e per migliorare quelli esistenti con l'obiettivo di fornire soluzioni per il mercato sempre più all'avanguardia. La qualità del prodotto finale nasce all'atto della progettazione, momento in cui l'alta specializzazione e l'utilizzo di software di ultima generazione rendono possibile una prototipazione virtuale eccellente.

### PROJECT MANAGEMENT:

- Analisi richiesta cliente;
- Studio progettuale:
  - Realizzazione modello 3D con scelta soluzioni costruttive;
  - Analisi strutturale del modello;
  - Realizzazione tavole.

### RICERCA & SVILUPPO:

- Studio complementare e dimensionamento soluzioni costruttive;
  - Analisi strutturale del modello finale;
  - Realizzazione tavole esecutive per la produzione dimensionate;
- Prototipazione virtuale;

### PRODUZIONE:

- Costruzione prototipo α;
  - Prove tecnico/strutturali su prototipo α;
  - Controllo qualità.



## Soluzioni customizzate

Siamo in grado di automatizzare qualsiasi tipo di macchina: realizzando così i sogni del cliente.

**"Abbattimento dei costi e rendimenti alti":** questa la nostra missione!

Possiamo aiutare il cliente a fare cicli di lavoro ottimizzati per ogni esigenza.

### Servizi

- Progettazione di schede e sistemi full custom
- Sviluppo di hardware e firmware di sistema
- Industrializzazione del prodotto
- Unità indipendenti di acquisizione e logging per grandezze fisiche
- Schede per il condizionamento di segnali analogici, digitali e misti



## Revamping tecnologico

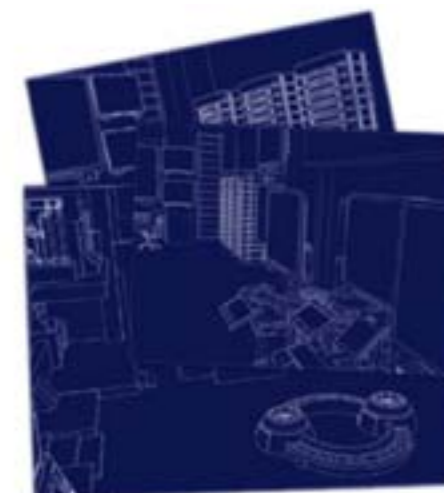
Con il **revamping** possiamo modernizzare impianti obsoleti, dotandoli di soluzioni tecnologiche di ultima generazione, restituendo un sistema aggiornato con aumentati parametri di efficienza per facilitare l'integrazione delle macchine esistenti con gli impianti di nuova concezione, ottimizzando la produzione.

In questo modo, con una macchina usata sottoposta a revamping, il cliente potrà ottenere adeguamenti necessari per diventare competitivo senza stravolgere l'impianto esistente.

## Automazione industriale

L'esigenza di aumento della produttività ha sempre stimolato la ricerca di soluzioni innovative per la regolazione dei movimenti degli organi mobili delle macchine industriali. Esa Research, grazie alle proprie partnership, può progettare sistemi di automazione industriale per:

- Impiantistica elettrica
- Integrazione di sistemi
- Software di controllo e di supervisione
- Sistemi di trasduzione e rilevamento
- Sistemi di comunicazione
- Progettazione di software per la movimentazione
- Analisi e calcolo cinematico / dinamico
- Controllo macchina su piattaforme hardware PLC e PC based
- Interfacciamento uomo-macchina di basso e alto livello
- Sistemi di attuazione del movimento
- Progettazione e sviluppo di sistemi integrati

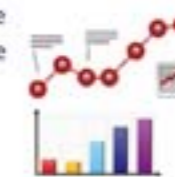


## Studio di fattibilità

Lo studio che viene commissionato per definire se un programma o un progetto o un'idea di massima:

- può essere realizzato dal punto di vista tecnico;
- risulta conveniente dal punto di vista economico.

Il prodotto finale dello studio è costituito da un insieme di conclusioni e di raccomandazioni sulla possibile realizzazione e delimitazione degli ambiti, eventualmente offrendo indicazioni utili a orientarne le priorità, le linee di azione, le strategie e le modalità di lavoro.



## Gestione della qualità

Ogni caratteristica deve essere definita e messa sotto controllo il prima possibile lungo il processo che porta al cliente per non incorrere in errori di computo, per cui bisogna elaborare una strategia organizzativa e definire gli obiettivi, basandosi sulle esigenze dell'utilizzatore finale. La gestione della qualità deve essere, quindi, il punto di partenza di ogni progetto: questo determinerà il risultato finale per cui noi di Esa Research puntiamo su quest'aspetto già dalla prima stesura dei bozzetti.



## I nostri progetti

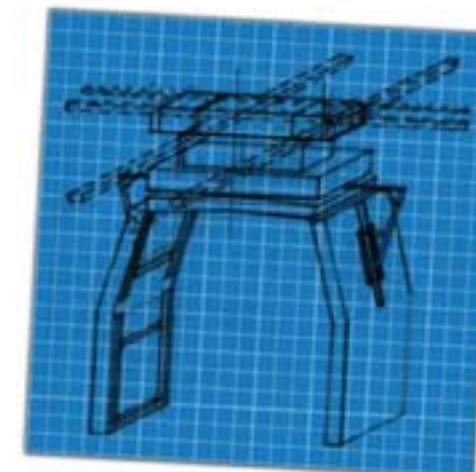
### "Progettare è come recitare: bisogna calarsi nei panni degli altri"

Sembra una frase fatta eppure è il più importante insegnamento per chi progetta: quando si deve progettare qualcosa bisogna fare come gli attori che prima di una recita studiano attentamente la parte ed il personaggio da interpretare. Allo stesso modo Esa Research srl, avvalendosi di partner qualificati, che condividono la stessa passione per la ricerca e lo sviluppo di sistemi di engineering avanzati, può progettare macchinari all'insegna dell'utilizzo e della creazione di tecnologie innovative, sempre secondo le esigenze del cliente. Obiettivo dell'automazione di un sistema produttivo o gestionale è la riduzione dei costi di esercizio, mantenendo un elevato standard qualitativo e accrescendo la sicurezza del personale e delle installazioni. Il modo più efficace per soddisfare le esigenze di un utente di sistema è la fornitura "chiavi in mano" che garantisce al Cliente, durante lo sviluppo del progetto, un solo interlocutore in grado di curare tutti gli aspetti del problema. Il nostro Cliente viene assistito a partire dall'analisi dell'esigenza specifica, attraverso lo studio di fattibilità, la progettazione hardware e software, fino all'installazione, al commissioning e allo start up, seguendo il sistema dall'ideazione iniziale fino alla completa messa in opera e all'istruzione del personale di esercizio e di manutenzione. Da anni ci occupiamo di sistemi a raggi infrarossi dedicandoci a impianti di essiccazione. Stiamo progettando differenti strutture e soluzioni che vanno dall'essiccazione delle vernici fino alla disidratazione dei fanghi industriali.

## AIRM 60 - Arch Infrared Machine 60 Kw

Il sistema AIRM 60, che è stato progettato per l'asciugatura sia in ambienti industriali del settore automotive che nelle carrozzerie, consiste nell'essiccazione e polimerizzazione di vernici a solvente, a base acquosa, a polvere, adesivi industriali e polimeri di prodotti in zone di preparazione, per smart repair, e nelle cabine di verniciatura. L'interno del veicolo non raggiunge mai alte temperature, pericolose per apparecchiature sensibili, per la breve durata del ciclo di lavorazione e per la facilità di schermatura dei materiali dai raggi infrarossi, essendo sufficienti, per la protezione, dei semplici fogli di carta "da carrozziere". Il sistema di essiccazione AIRM 60 può essere installato in qualsiasi cabina di verniciatura o zona di preparazione esistente e può essere programmato per fornire i migliori risultati con ogni tipo di prodotto verniciante in commercio.

AIRM 60 presenta una serie di innovazioni, *oggetto di brevetto*, che oltre ad eliminare i difetti presenti nelle macchine attualmente sul mercato, ne migliorano la qualità del risultato finale.



### TEMPI E CONSUMI E CONFRONTO CON ALTRE TECNOLOGIE<sup>1</sup>



I tempi di lavorazione ed i consumi sono ridotti al minimo, meno di 1 € per essiccare completamente un'automobile di grossa cilindrata, con un consumo di circa 5 kw ed un tempo di circa 20 minuti.

<sup>1</sup>Costi relativi ad una cabina che muove 28.000 m<sup>3</sup> di aria/h.

<p><b>AIRM 60</b> (Arch Infrared Machine 60 Kw)</p>  <p>Il sistema AIRM 60 è stato progettato per l'asciugatura in ambienti industriali, nonché per riparare piccoli o grandi difetti nella verniciatura di autoveicoli nelle carrozzerie.</p>	<p><b>WASTE MANAGEMENT</b></p>  <p>Studio sulle tecnologie innovative per la gestione dei rifiuti, smaltimento, inertizzazione e disidratazione dei rifiuti (fanghi) industriali, soil washing, soil vapor extraction (SVE) e air sparging.</p>
<p><b>INFRASTRUTTURE MESH</b></p>  <p>Il progetto prevede l'utilizzo delle infrastrutture con architettura mesh topology, in cui una triangolazione di Gateway copre una determinata area e raccoglie il traffico, tramite Extender ad essi associati.</p>	<p><b>INDUSTRIAL &amp; BUILDING AUTOMATION</b></p>  <p>Un'automatizzazione ben realizzata aumenta la redditività, con tutti i benefici che ne conseguono, sia per gli operatori che per l'impresa.</p>



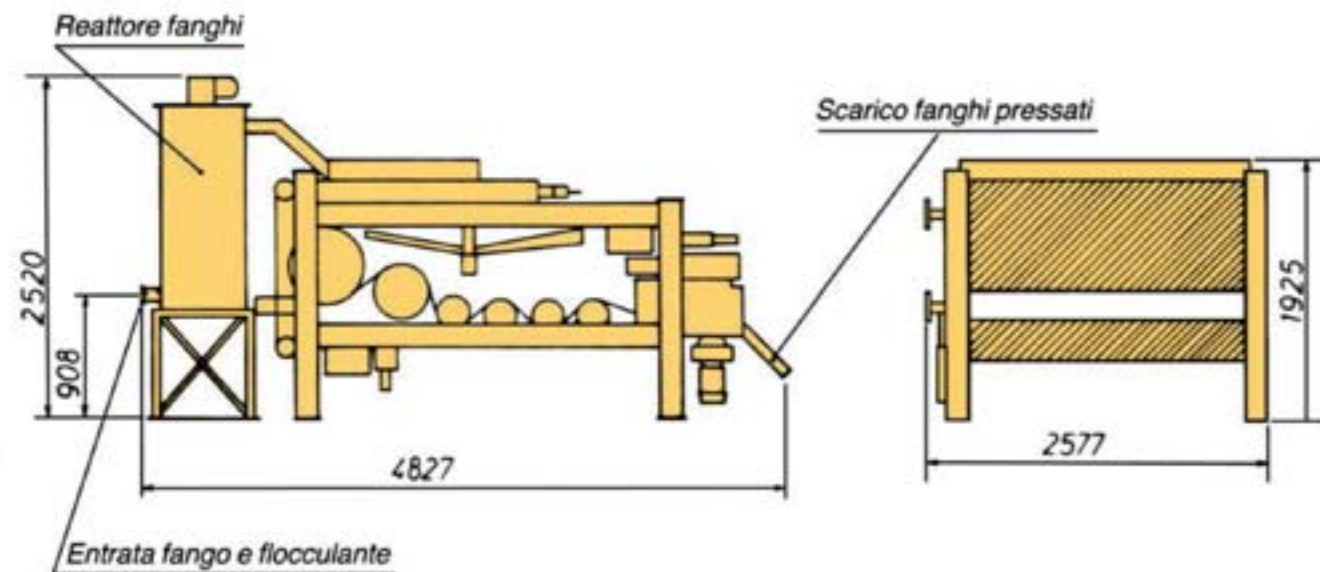
## Studio sulle tecnologie innovative per la gestione dei rifiuti e fanghi industriali

Smaltimento, inertizzazione e disidratazione dei rifiuti (fanghi) industriali, soil washing, soil vapor extraction (SVE) e air sparging.

I fanghi pompabili sono senz'altro tra le matrici di più complessa gestione dal punto di vista tecnico ed economico, in quanto per essere trattati necessitano di impianti dedicati.

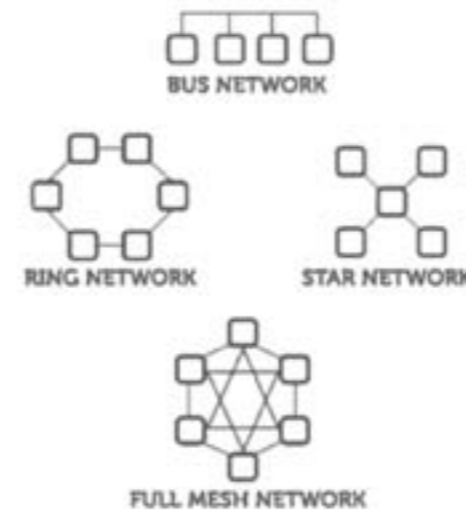
Esa Research srl sta elaborando l'utilizzo della tecnologia a raggi infrarossi, che permetterà di intervenire su un ampio spettro di materiali garantendo:

- una notevole semplicità di esercizio, che si traduce in affidabilità del servizio offerto;
- una flessibilità ed adattabilità a situazioni ambientali diverse ineguagliata da altri impianti simili;
- il raggiungimento di percentuali di secco nel fango ben superiori a quelle raggiungibili con altri sistemi di trattamento (es. nastropresse o filtropresse), minimizzando il costo di smaltimento del pannello disidratato, applicando un forno a raggi infrarossi sulla coclea di smaltimento (figura a lato).



## Infrastrutture reti con tecnologia mesh

Il progetto Mesh Topology, che è stato inserito dalla Regione Campania come progetto finanziato, è finalizzato a completare le infrastrutture per la diffusione della Banda larga, nelle aree remote e marginali, in funzione delle caratteristiche fisiche dei luoghi e della densità di popolazione, al fine di assicurare l'utilizzo di questo importante servizio da parte di tutti i cittadini.



Il progetto prevede l'utilizzo delle infrastrutture con architettura basata sulla mesh topology in cui una triangolazione di Gateway copre una determinata area e raccoglie il traffico proveniente da apparati Extender ad essi associati i quali imbustano ed inoltrano il traffico proveniente dai Connettori verso il Gateway e da questa verso i Connettori. Questa infrastruttura si basa su un protocollo sincrono di Time Division Duplex e allo stesso tempo su un avanzato sistema di commutazione dell'array di antenne incorporate nei dispositivi che rivestono il ruolo di GateWay o Extender.

Il sincronismo degli apparati è affidato ad un dispositivo GPS integrato fornendo un'elevata accuratezza nella divisione dei time-slots. Infine, l'intera infrastruttura implementa la Mesh Topology garantendo un elevato livello di ridondanza degli apparati.

### Industrial and Building Automation

Le esperienze maturate su varie tipologie di macchine ed impianti ci ha condotti a scegliere Eaton come principale partner per le nostre soluzioni con logica programmabile. Infatti, la loro gamma di prodotti copre interamente le esigenze di automazione macchina ed impianto; l'offerta passa dal piccolo PLC con qualche decina di input/output ai controllori di grossa taglia che gestiscono migliaia di I/O digitali, analogici e motion control. Eaton comprende cinque diverse divisioni: Electrical, Hydraulics, Aerospace, truck & Automotive. Leader di tecnologia a livello internazionale, fornisce soluzioni ottimali che rendono la gestione dell'energia in campo meccanico, idraulico ed elettrico più affidabile, efficiente, sicura e sostenibile. Nel campo dell'automazione industriale il legame tra Esa Research srl e Eaton si è andato intensificando, includendo anche sistemi e componenti elettrici per la distribuzione e la qualità dell'energia

ed i sistemi e servizi per equipaggiamenti industriali, per poter fornire al cliente un prodotto "chiavi in mano" di altissima qualità.

# EATON

*Powering Business Worldwide*

L'Automazione industriale è ormai diventata parte integrante di ogni attività produttiva.

Un'automatizzazione ben realizzata aumenta la produttività, la qualità del prodotto, la sicurezza per i lavoratori, diminuisce il periodo di ammortamento della macchina: per esprimere il concetto con una frase aumenta la redditività.

Noi di Esa Research srl studiamo ogni caso per dare al cliente le migliori soluzioni che, grazie al rapporto con Eaton, qualitativamente ineccepibile, daranno il meglio in ogni progetto.



# EATON

Powering Business Worldwide

## EATON - POWERING BUSINESS WORLDWIDE

Eaton è un'impresa diversificata nei settori tecnologia e servizi, operante su scala mondiale e articolata nelle divisioni Electrical, Fluid Power, Truck e Automotive. La divisione Electrical di Eaton è leader a livello globale nei sistemi di distribuzione d'energia, di comando e controllo, di continuità dell'alimentazione elettrica, nonché di automazione industriale. Alla divisione Eaton Electrical appartengono i marchi Cutler-Hammer®, Powerware®, Ho-  
lec®, MEM®, Santak® e Moeller®.

## LABORATORIO DI FISICA NEMES LAB - UNIVERSITÀ DI SALERNO

Progettazione di circuiti elettronici tramite programmazione di memorie riprogrammabili del tipo FPGA. Progettazione e realizzazione di circuiti elettronici, singolo e multistrato, tramite software di tipo CAD e strumentazione a controllo numerico per la fresatura di circuiti stampati con tecnica sia a fori passanti che a montaggio superficiale che di ultima generazione del tipo BGA (Ball Grid Array). Termografia ed analisi spettroscopiche, certificazione ISO 9001. Il laboratorio Nemes Lab è partner attivo dell'INFN (Istituto Nazionale di Fisica Nucleare) e del CERN (Conseil Européen pour la Recherche Nucléaire) di Ginevra.



Laboratorio di Fisica  
Subnucleare  
Nemes Lab  
Università degli Studi  
di Salerno



**SB ELETTRICA SRL**  
IMPIANTI ELETTRICI E SPECIALI

## SB ELETTRICA SRL

SB Elettrica srl da oltre dieci anni opera nel campo della progettazione e realizzazione di impianti civili, industriali, speciali, per il terziario, oltre a domotica e building automation. Il costante confronto con le altre aziende del settore, la continua evoluzione tecnologica, le richieste di un mercato sempre più esigente, sono le "sfide" che SB ELETTRICA SRL raccoglie quotidianamente. Per questi motivi l'azienda offre ai propri clienti un servizio ad alto contenuto qualitativo, in conformità alle vigenti normative, eseguiti da personale altamente specializzato.

## ECOLSERVICE SRL

Presente sul mercato italiano da oltre dieci anni la Ecol Service Srl vanta un'ottima conoscenza di tutte le tecnologie a disposizione per il settore del Waste Management ed è in grado di fornire consulenza nella progettazione e nella realizzazione degli impianti di trattamento delle acque reflue e acque primarie, della implementazione di sistemi innovativi per la gestione e lo smaltimento dei fanghi industriali tramite la progettazione di nastro presse, filtro presse e sistemi modulari per ogni esigenza del cliente. Il supporto tecnico viene fornito sia in fase di progettazione che nella scelta della migliore soluzione tecnica tenendo sempre come riferimento il rapporto qualità/prezzo.



**Ecolservice** SRL  
CENTRO ASSISTENZA TECNICA AMBIENTALE



*Sede Legale ed operativa: Via Corcianese, 218/A  
Centro Direzionale Quattrotorri, Torre E – 06132 – Perugia (PG)  
P.IVA – VAT IT 03306420542  
Capitale sociale € 10.000,00 i.v.*

*Tel. & Fax 075 51.81.283  
Cell. 349 87.36.417*

*info@esa-research.com – www.esa-research.com*

*Seguici anche su:*



<https://www.linkedin.com/company/esa-research>



[https://twitter.com/ESA\\_RESEARCH](https://twitter.com/ESA_RESEARCH)



<http://www.facebook.com/EsaResearch>



[esa-research](#)

